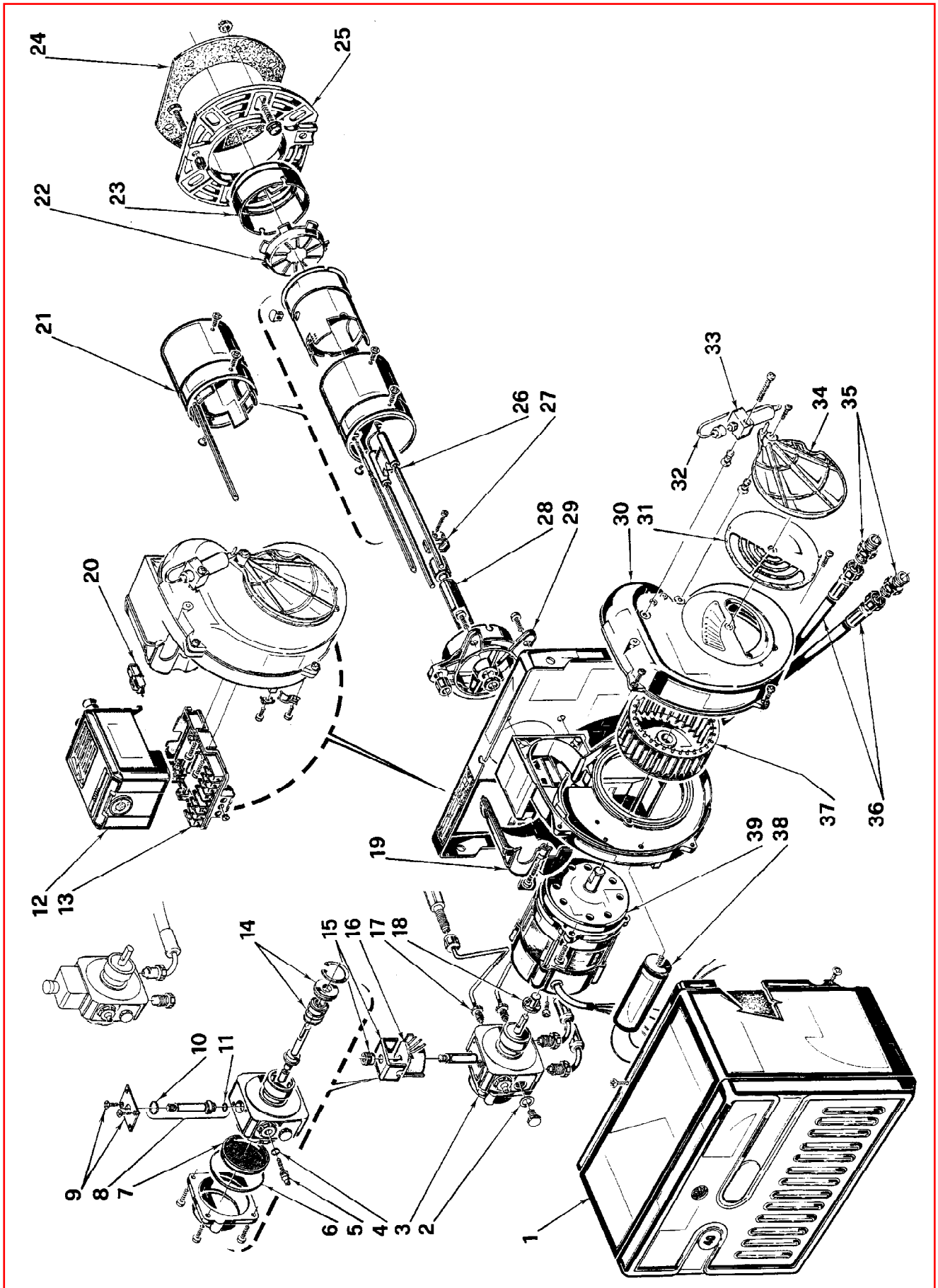


Bruciatore di gasolio • Oil burner • Brûleur fioul domestique • Öl-Gebläsebrenner
Stookoliebrander

RIELLO 40 G3

COD. **3450131**

TIPO / TYPE / TYP **450 M1**



I BRUCIATORE PROVATO IN FABBRICA

Il tipo di ugello montato nel bruciatore è quello descritto sul tappo del contenitore dato a corredo.

Le regolazioni sono quelle previste per una corretta combustione.
Per uso di ugelli diversi riferirsi a quanto indicato nel manuale di istruzione.

GB BURNER TESTED IN FACTORY

The type of nozzle assembled in the burner is that described on the tap of the container supplied.

The adjustments are those designed for a correct combustion.
In case of use of different nozzles, refer to what indicated in the manual.

F BRULEUR ESSAYE EN USINE

Le type de gicleur monté dans le brûleur est celui décrit sur le bouchon du récipient fourni de série.

Les réglages sont ceux prévus pour une combustion correcte.
En cas d'usage de gicleurs différents, se référer à la notice technique.

D BRENNER IM WERK GEPRÜFT

Der an den Brenner montierte Düsentyp ist jener, der auf dem Verschluss des mitgelieferten Behälters beschrieben ist.

Die Einstellungen sind jene, die für eine korrekte Verbrennung vorgesehen sind.
Für eine Verwendung verschiedener Düsen, siehe die technische Anleitung.

E QUEMADOR PROBADO EN FÁBRICA

El tipo de boquilla montada en el quemador es el descrito en el tapón del contenedor dado en dotación.

Las regulaciones son aquellas previstas para una correcta combustión.
Para el uso de otras boquillas ver lo que se indica en el mismo manual.

NL BRANDER GETEST IN DE FABRIEK

Het in de brander gemonteerde type sproeier is het type dat op de dop van de bijgeleverde verpakking beschreven is.

De afstellingen zijn die voor een correcte verbranding.
Bij gebruik van andere sproeiers, gelieve de technische documentatie te raadplegen.